

Số: /QĐ-BGTVT

Hà Nội, ngày

tháng 6 năm 2016

**DỰ THẢO**

**QUYẾT ĐỊNH**

**Ban hành Quy định kỹ thuật hướng dẫn việc theo dõi và xử lý các đoạn đường ô tô qua vùng đất yếu có chờ lún sau khi đưa vào khai thác**

**BỘ TRƯỞNG BỘ GIAO THÔNG VẬN TẢI**

Căn cứ Nghị định số 107/2012/NĐ-CP ngày 20/12/2012 của Chính phủ quy định chức năng, nhiệm vụ, quyền hạn và cơ cấu tổ chức của Bộ Giao thông vận tải;

Theo đề nghị của Vụ trưởng Vụ Kết cấu hạ tầng giao thông,

**QUYẾT ĐỊNH:**

**Điều 1.** Ban hành kèm theo Quyết định này “**Quy định kỹ thuật hướng dẫn việc theo dõi và xử lý các đoạn đường ô tô qua vùng đất yếu có chờ lún sau khi đưa vào khai thác**”.

**Điều 2.** Quyết định này có hiệu lực kể từ ngày ký.

**Điều 3.** Chánh Văn phòng Bộ, Vụ trưởng các Vụ, Ban QLĐT các DA đối tác công tư, Tổng Cục trưởng Tổng cục Đường bộ Việt Nam, Cục trưởng Cục QLXD & CLCTGT, Viện trưởng Viện Khoa học và Công nghệ GTVT, Thủ trưởng các cơ quan, tổ chức và cá nhân có liên quan chịu trách nhiệm thi hành Quyết định này./.

**Nơi nhận:**

- Như điều 3;
- Bộ trưởng (để b/c);
- Các Thứ trưởng Bộ GTVT;
- Các TCT, công ty thuộc Bộ;
- Các Ban QLDA thuộc Bộ;
- Sở GTVT các tỉnh, TP trực thuộc TW;
- Website Bộ GTVT;
- Lưu: VT, KCHTGT.

**KT. BỘ TRƯỞNG**  
**THỨ TRƯỞNG**

**Nguyễn Hồng Trường**

**DỰ THẢO**

**QUY ĐỊNH KỸ THUẬT HƯỚNG DẪN VIỆC THEO DÕI VÀ XỬ LÝ  
CÁC ĐOẠN ĐƯỜNG Ô TÔ QUA VÙNG ĐẤT YẾU CÓ CHỜ LÚN  
SAU KHI ĐƯA VÀO KHAI THÁC**

*“Ban hành kèm theo Quyết định số /QĐ-BGTVT  
ngày tháng 6 năm 2014 của Bộ trưởng Bộ Giao thông vận tải”*

**1. Phạm vi áp dụng**

**1.1.** Quy định này đề cập các yêu cầu đối với một số việc dự báo lún, theo dõi, xử lý khắc phục hậu quả do lún gây ra mà đơn vị quản lý khai thác đoạn đường chờ lún phải thực hiện để bảo đảm xe cộ lưu thông an toàn, êm thuận trên các đoạn đường ô tô đắp qua vùng đất yếu có chờ lún được định nghĩa ở 3.1.

**1.2.** Quy định này áp dụng cho cả đường cao tốc và đường ô tô các cấp có chờ lún.

**1.3.** Chủ đầu tư, các nhà thầu thiết kế và thi công cũng cần áp dụng các nội dung hướng dẫn trong quy định này để ngay từ khi thiết kế và thi công đoạn đường dự báo có chờ lún đã có biện pháp nhằm tạo điều kiện thuận lợi cho việc xử lý khắc phục các hậu quả do lún gây ra khi đưa đường vào khai thác.

**2. Tài liệu viện dẫn**

TCVN 4054 : 2005	<i>Đường ô tô – Yêu cầu thiết kế</i>
TCVN 5729 : 2012	<i>Đường cao tốc – Yêu cầu thiết kế</i>
TCVN 8816 : 2011	<i>Nhũ tương nhựa đường polime gốc a xít</i>
TCVN 8818-1: 2011	<i>Nhựa đường lỏng – Phần 1: Yêu cầu kỹ thuật</i>
TCVN 8819 : 2011	<i>Mặt đường ô tô nhựa nóng – Yêu cầu thi công và nghiệm thu</i>
TCVN 8859 : 2011	<i>Lớp móng cấp phối đá dăm trong kết cấu áo đường ô tô – Vật liệu, thi công và nghiệm thu</i>
TCVN 8863 : 2011	<i>Mặt đường láng nhựa nóng – Thi công và nghiệm thu</i>
TCVN 8864 : 2011	<i>Mặt đường ô tô – Xác định độ bằng phẳng bằng thước dài 3,0 m</i>
TCVN 8865 : 2011	<i>Mặt đường ô tô – Phương pháp đo và đánh giá</i>

	<i>xác định độ bằng phẳng theo chỉ số độ gồ ghề quốc tế IRI</i>
TCVN 8866 : 2011	<i>Mặt đường ô tô – Xác định độ nhám mặt đường bằng phương pháp rắc cát – Thí nghiệm</i>
TCVN 9436 : 2012	<i>Nền đường ô tô – Thi công và nghiệm thu</i>
TCVN 9505 : 2012	<i>Mặt đường láng nhũ tương nhựa đường axit – Thi công và nghiệm thu</i>
TCCS 07 : 2013/TCĐBVN	<i>Tiêu chuẩn kỹ thuật bảo dưỡng thường xuyên đường bộ</i>
TCCS 08 : 2014/TCĐBVN	<i>Hỗn hợp bê tông nhựa nguội – Yêu cầu thi công và nghiệm thu</i>
TCCS xx : 2016/TCĐBVN*	<i>Tiêu chuẩn về tổ chức giao thông và bố trí phòng hộ khi thi công trên đường bộ đang khai thác</i>
22 TCN 211 – 06*	<i>Áo đường mềm – Các yêu cầu và chỉ dẫn thiết kế</i>
22 TCN 262 – 2000*	<i>Quy trình khảo sát thiết kế nền đường đắp trên đất yếu</i>
22 TCN 263 – 2000*	<i>Quy trình khảo sát đường ô tô</i>
Quyết định số 3230/QĐ-BGTVT ngày 14/12/2012	<i>Quy định tạm thời về thiết kế mặt đường BTXM thông thường có khe nối trong công trình giao thông ban hành theo Quyết định số 3230/QĐ-BGTVT ngày 14/12/2012 của Bộ GTVT</i>
Quyết định số 3095/QĐ-BGTVT ngày 07/10/2013	<i>Quy định tạm thời về giải pháp kỹ thuật công nghệ đối với đoạn chuyển tiếp giữa đường và cầu (cống) trên đường ô tô ban hành theo Quyết định số 3095/QĐ-BGTVT ngày 07/10/2013 của Bộ GTVT</i>
QCVN 41 : 2012/BGTVT*	<i>Quy chuẩn kỹ thuật quốc gia về báo hiệu đường bộ</i>

*Tiêu chuẩn, Quy chuẩn (\*): Tiêu chuẩn, Quy chuẩn đang được chuyển đổi hoặc chuẩn bị được ban hành*

### **3. Thuật ngữ và định nghĩa**

#### **3.1. Đoạn đường ô tô có chờ lún** (viết tắt “đoạn đường chờ lún”)

Đoạn đường ô tô đắp qua vùng đất yếu vẫn còn tiếp tục lún sau thời điểm đưa đường vào khai thác (xem chi tiết ở 4.3, 4.4 và 4.5).

#### **3.2. Đoạn chuyển tiếp giữa đường và cầu (cống)**

Đoạn đường có yêu cầu đảm bảo sự chuyển tiếp một cách hài hòa, êm thuận trên toàn bộ mặt cắt ngang của đường từ đường vào đến vị trí tiếp giáp

công trình cầu (cống) trên đường ô tô.

Chiều dài đoạn này được xác định theo điểm 2, mục 4.2.2 của Quyết định số 3095/QĐ-BGTVT ngày 07/10/2013.

### **3.3. Đơn vị quản lý, bảo dưỡng khai thác đoạn đường chờ lún (sau đây gọi tắt là đơn vị quản lý khai thác đoạn đường chờ lún)**

Là đơn vị được cơ quan quản lý đường bộ, doanh nghiệp đầu tư và quản lý đoạn đường chờ lún giao nhiệm vụ hoặc ký hợp đồng để theo dõi lún, sửa chữa, khắc phục các hậu quả do lún gây ra nhằm bảo đảm an toàn và êm thuận cho xe cộ lưu thông trên đoạn đường chờ lún.

## **4. Các quy định và hướng dẫn chung đối với việc quản lý khai thác đoạn đường chờ lún**

### **4.1. Nhiệm vụ quản lý khai thác**

Đơn vị quản lý khai thác phải theo dõi quan trắc, nắm chắc diễn biến độ lún của nền mặt đường theo cả phương dọc tuyến và phương ngang thẳng góc với tuyến để kịp thời có biện pháp chỉnh sửa các yếu tố hình học và xử lý (sửa chữa) mọi hạng mục công trình nhằm bảo đảm mọi phương tiện lưu thông trên đoạn đường chờ lún luôn được an toàn, êm thuận với tốc độ khai thác tạm quy định, đồng thời bảo đảm công năng mọi hạng mục công trình trên đó luôn ở trạng thái làm việc tốt và ít bị hư hại do lún gây ra.

### **4.2. Tốc độ khai thác tạm quy định trên các đoạn đường chờ lún**

Tốc độ khai thác tạm quy định trên các đoạn đường chờ lún có thể thấp hơn tốc độ thiết kế (hoặc tốc độ khai thác chung của cả tuyến đường) nhưng không nên nhỏ hơn trị số dưới đây:

**4.2.1.** Đối với đường cao tốc cấp 100, cấp 120 (theo TCVN 5729:2012) tốc độ khai thác ở các đoạn đường chờ lún không nên nhỏ hơn 80 km/h; với đường cao tốc cấp 80 không nên nhỏ hơn 60 km/h; với đường cao tốc cấp 60 không nên nhỏ hơn 50 km/h.

**4.2.2.** Đối với đường ô tô cấp I, cấp II (theo TCVN 4054:2005), tốc độ khai thác ở các đoạn đường chờ lún không nên nhỏ hơn 80 km/h; với đường cấp III đồng bằng không nên nhỏ hơn 60 km/h; với đường cấp III vùng núi và đường cấp IV đồng bằng không nên nhỏ hơn 50 km/h. Đối với đường ô tô các cấp từ cấp IV vùng núi trở xuống có thể quy định tốc độ khai thác ở các đoạn đường chờ lún từ 15 km/h đến 30 km/h tùy điều kiện cụ thể.

Tốc độ khai thác tạm quy định trên các đoạn đường chờ lún phải được cấp quản lý có thẩm quyền chấp thuận.

### 4.3. Xác định chiều dài đoạn đường chờ lún

Phạm vi đoạn đường chờ lún được xác định bằng chiều dài đoạn đường có tốc độ lún thực trong 2 tháng liên tiếp vẫn còn vượt quá 0,5 mm/tháng và/hoặc có độ lún còn lại  $\Delta S$  trong  $t$  năm kể từ khi đưa đường vào khai thác dự báo theo số lượng quan trắc lún thực lớn hơn độ lún cho phép còn lại  $[\Delta S]$  theo yêu cầu thiết kế (tức là khi có  $\Delta S > [\Delta S]$ )

#### 4.3.1. Độ lún cho phép còn lại $[\Delta S]$

Độ lún cho phép còn lại  $[\Delta S]$  là độ lún tại mọi vị trí của mặt đường được cho phép tiếp tục xảy ra trong thời gian  $t$  năm kể từ khi đưa đường vào khai thác sử dụng.

Theo các tiêu chuẩn thiết kế đường qua vùng đất yếu hiện hành, trị số  $[\Delta S]$  được quy định như ở Bảng 1 tương ứng với  $t = 15$  năm nếu đường sử dụng kết cấu áo đường mềm và  $t = 30$  năm nếu đường sử dụng kết cấu áo đường cứng.

**Bảng 1 – Trị số độ lún cho phép còn lại  $[\Delta S]$  tại mọi vị trí của đoạn đường đắp trên đất yếu sau  $t$  năm kể từ khi đưa đường vào khai thác**

Stt	Loại, cấp đường	Vị trí đoạn đường đắp trên đất yếu		
		Đoạn gần mố cầu $L_1$	Đoạn 2 bên cống hoặc cống chui	Đoạn nền đắp thông thường
1	Đường cao tốc các cấp; đường ô tô có tốc độ thiết kế từ 80 km/h trở lên và có tầng mặt loại cấp cao A1	$\leq 10$ cm	$\leq 20$ cm	$\leq 30$ cm
2	Đường ô tô có tốc độ 60 km/h trở lên và có tầng mặt loại cấp cao A1	$\leq 20$ cm	$\leq 30$ cm	$\leq 40$ cm

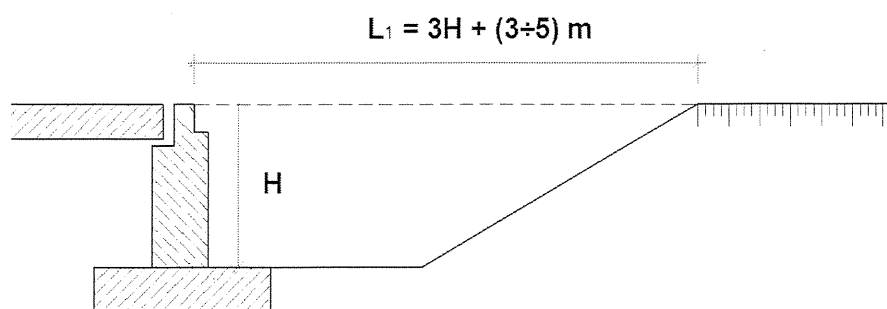
#### CHÚ THÍCH Bảng 1:

- Chiều dài đoạn gần mố cầu  $L_1$  tối thiểu được xác định bằng 3 lần chiều cao nền đắp sau mố cộng thêm  $3 \div 5$  m (Hình 1);
- Chiều dài tối thiểu đoạn nền đắp mỗi bên cống hoặc cống chui được xác định bằng chiều cao đắp 2 bên cống cộng thêm bề rộng khẩu độ cống (Hình 2).

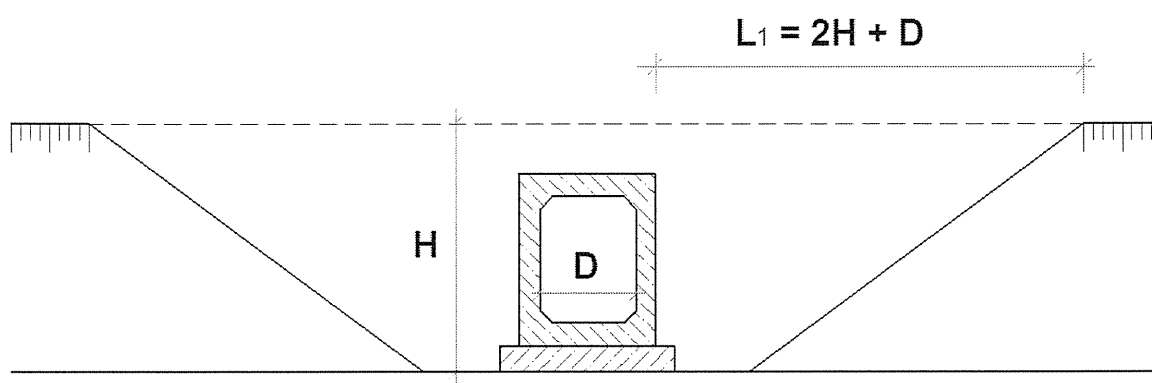
#### 4.3.2. Độ lún còn lại $\Delta S$

Độ lún còn lại  $\Delta S$  được dự báo theo chuỗi số liệu quan trắc lún thực trên

đoạn đường đắp qua vùng đất yếu theo phương pháp chỉ dẫn ở 8.3.3 và mục 8 tương ứng với thời gian  $t$  năm kể từ khi đưa đường vào khai thác.



**Hình 1 – Chiều dài đoạn đắp trên nền đất yếu gần mố cầu**



**Hình 2 – Chiều dài đoạn đắp trên nền đất yếu hai bên công**

#### **4.4. Thời điểm kết thúc quá trình chờ lún**

Khi số liệu quan trắc lún trên đoạn đường chờ lún cho thấy tốc độ lún thực trong 2 tháng liên tiếp không vượt quá 0,5 mm/tháng và độ lún còn lại  $\Delta S \leq [\Delta S]$  ( $\Delta S$  và  $[\Delta S]$  xác định như ở 4.3.2 và 4.3.1) thì lúc đó được xem là kết thúc quá trình chờ lún và đoạn đường chờ lún phải được tu bổ, hoàn thiện các hạng mục công trình như thiết kế ban đầu để được trở lại tình trạng quản lý khai thác bình thường như đối với các đoạn đường khác trên toàn tuyến mà không phải tuân thủ các chỉ dẫn trong kỹ thuật này nữa.

Thời điểm kết thúc quá trình chờ lún và đưa đoạn đường chờ lún trở lại tình trạng quản lý khai thác bình thường phải được cấp quản lý có thẩm quyền chấp thuận.

#### **4.5. Khuyến nghị về kết cấu mặt đường cho đoạn đường dự kiến có chờ lún**

Đối với các đoạn đường cao tốc và đường ô tô có tốc độ thiết kế lớn hơn 80 km/h nhưng dự kiến phải chờ lún khi đưa vào khai thác thì có thể chưa làm lớp tạo nhám mà thay vào đó là việc áp dụng tốc độ khai thác tạm như ở 4.2 để

tránh lãng phí do quá trình bù lún lên trên làm mất tác dụng của lớp tạo nhám. Lớp tạo nhám sẽ được làm khi kết thúc quá trình chờ lún. Ngoài ra không nên thiết kế kết cấu mặt đường bê tông xi măng cho đoạn đường dự kiến có chờ lún vì việc bù lún trên loại mặt đường này là rất khó khăn và phức tạp.

#### **4.6. Bố trí báo hiệu trên đoạn đường chờ lún**

Tại điểm đầu và điểm cuối của đoạn đường chờ lún phải bố trí biển báo hiệu. Có thể cắm biển chỉ dẫn số 445d “Biển báo đoạn đường có nền đường yếu” kết hợp với biển báo số 127 “Tốc độ tối đa cho phép” theo tốc độ quy định tạm cho đoạn đường chờ lún. Kích thước, màu sắc và quy cách của biển báo phải tuân thủ các quy định của QCVN 41:2012/BGTVT.

### **5. Nội dung và yêu cầu đối với việc bù lún nền mặt đường và hệ thống thoát nước trên đoạn đường chờ lún**

Để bảo đảm an toàn và êm thuận cho mọi phương tiện lưu thông qua đoạn đường chờ lún với tốc độ khai thác tạm quy định ở 4.2, đơn vị quản lý khai thác cần thực hiện các công việc sửa chữa dưới đây:

#### **5.1. Yêu cầu đối với việc bù lún và sửa chữa phần xe chạy (bao gồm cả mặt đường trong phạm vi dải phân cách giữa)**

Trong phạm vi đoạn đường chờ lún, cao độ mặt đường thường xuyên bị hạ thấp hơn so với cao độ thiết kế, do vậy việc bù lún ở đây không nhằm mục tiêu khôi phục lại cao độ đúng bằng cao độ thiết kế (thực tế cũng không thể luôn luôn bù đủ cao độ thiết kế) mà chỉ nhằm mục tiêu xe cộ có thể lưu thông an toàn và tương đối êm thuận tương ứng với tốc độ khai thác tạm đã quy định với các yêu cầu dưới đây:

**5.1.1.** Các yếu tố mặt cắt dọc của đoạn đường chờ lún (độ dốc dọc lớn nhất, chiều dài dốc tối thiểu, bán kính đường cong đứng lồi và lõm tối thiểu) có thể sai khác với thiết kế của dự án nhưng luôn phải thỏa mãn các yêu cầu quy định ở TCVN 4054:2005 với đường ô tô và quy định ở TCVN 5729:2012 với đường cao tốc tương ứng với tốc độ khai thác tạm quy định ở 4.2 dù diễn biến thực tế xảy ra như thế nào.

**5.1.2.** Trường hợp trên đường chờ lún xảy ra hiện tượng lún không đều (có đoạn lún nhiều liền kề đoạn lún ít với chiều dài các đoạn dài ngắn khác nhau) thì để bảo đảm êm thuận, có thể cho xử lý bằng cách vuốt nổi tạo dốc dọc trên mặt đường phần xe chạy với độ dốc dọc bằng  $5\% \div 7\%$ : áp dụng  $5\%$  khi tốc độ khai thác quy định là  $80\text{ km/h}$  và áp dụng  $7\%$  khi tốc độ khai thác từ  $60\text{ km/h}$  trở xuống (vận dụng theo quyết định số 3095/QĐ-BGTVT ngày 07/10/2013).

Điều này cũng có nghĩa là trên các đoạn dốc dọc dài thỏa mãn 5.1.1 có thể cho tồn tại các đoạn dốc ngắn cục bộ với độ dốc nhỏ ( $5\text{‰} \div 7\text{‰}$ ) như trên trong thời gian chờ lún.

**5.1.3.** Tại chỗ tiếp giáp giữa đường với cầu (cổng các loại) phải bù lún kịp thời, không được để có bậc chênh lệch quá 20 mm nếu tốc độ khai thác ở đoạn đường chờ lún quy định là 80 km/h và không quá 25 mm nếu tốc độ khai thác từ 60 km/h trở xuống.

**5.1.4.** Độ bằng phẳng của các đoạn đường chờ lún và của lớp bù lún mới rải thêm

Trong toàn phạm vi đoạn đường chờ lún cần có biện pháp sửa chữa để đảm bảo độ bằng phẳng khi đo bằng thước 3,0 m theo từng làn xe phải đạt mức trung bình đối với lớp dưới của tầng mặt (xem mặt đường đoạn đường chờ lún chỉ là lớp dưới của tầng mặt sẽ được hoàn thiện sau khi kết thúc chờ lún) theo quy định ở TCVN 8864:2011, cụ thể là 100 % số khe hở dưới thước 3,0 m không vượt quá 7 mm với mật độ đo 50 m dài /1 vị trí đặt thước trên tất cả các làn xe.

Nếu đo độ bằng phẳng theo chỉ số độ gồ gề quốc tế IRI thì trên các làn xe đều phải có IRI ở mức trung bình theo quy định ở Bảng 1 của TCVN 8865:2011 tùy theo tốc độ khai thác tạm quy định cho đoạn đường chờ lún.

Ngoài ra, đo độ bằng phẳng theo phương vuông góc với tim đường (mật độ đo 50 m dài /1 vị trí đặt thước) trên các làn xe không phát hiện vết hằn bánh xe sâu quá 25 mm.

**5.1.5.** Độ nhám của lớp rải bù lún

Độ nhám xác định bằng phương pháp rắc cát phải đạt yêu cầu ở Bảng 1 của TCVN 8866:2011 tùy theo tốc độ khai thác tạm quy định cho đoạn đường chờ lún.

**5.1.6.** Khi rải bù lún phải đặc biệt chú trọng yêu cầu đảm bảo độ dốc ngang của phần xe chạy luôn đạt như thiết kế quy định (cả ở đoạn thẳng và đoạn có đường cong nằm), chú ý rằng trên các đoạn đường nhiều làn xe (bề rộng nền đường lớn) lại có chiều cao đắp trên đất yếu lớn hay xảy ra hiện tượng lún võng giữa phần xe chạy (do độ lún ở tim đường lớn hơn độ lún ở hai bên mép nền đường) khiến cho khi mưa nước đọng lại ở các làn xe trong sát với giải phân cách giữa gây tác hại xấu đến an toàn giao thông và đến chất lượng của nền mặt đường.

**5.2. Yêu cầu về bù lún mặt đường dải dừng xe khẩn cấp của đường cao tốc và phần lề gia cố dành cho xe thô sơ của đường ô tô cấp III trở lên**



## trên đoạn đường chờ lún.

Để đảm bảo an toàn cho xe cộ (nhất là về ban đêm) nên rải bù lún sao cho không tạo thành chênh lệch cao độ (bậc dọc) tại mép dọc tiếp giáp giữa phần xe chạy với dải dừng xe khẩn cấp. Nếu có khó khăn thì có thể để bậc dọc chênh cao lớn nhất đến 25 mm và khi rải bù lún phần xe chạy nên vuốt dốc ngang mép dọc này ra phía ngoài dải dừng xe khẩn cấp nghiêng khoảng  $30^\circ$  để tăng an toàn cho xe chạy.

### 5.3. Yêu cầu về bù lún phần lề đất

**5.3.1.** Lề đất có vai trò rất quan trọng về đảm bảo an toàn giao thông, đặc biệt là trên đó có bố trí các công trình phòng hộ và dẫn hướng, do vậy việc bù lún lề đất phải luôn đảm bảo cao độ mép trong của lề bằng với cao độ phần xe chạy (với đường ô tô các cấp) và bằng với mép ngoài của làn dừng xe khẩn cấp (với đường cao tốc), đồng thời độ dốc ngang ra phía ngoài của phần đắp bù lún cũng phải bằng độ dốc ngang thiết kế và bề rộng lề phải luôn không được nhỏ hơn bề rộng lề thiết kế.

Điều kiện tiên quyết để bảo đảm khi đắp bù lún vẫn giữ được đủ bề rộng lề như trên yêu cầu đó là ngay từ khi thiết kế và thi công nền đắp trên đất yếu đã phải tuân thủ đúng quy định ở mục II.2.1 của 22 TCN 262 – 2000 về mặt cắt ngang đắp phòng lún; cụ thể là ngay từ đầu đã phải đắp rộng thêm bề rộng nền đường so với bề rộng thiết kế (Hình 3) một trị số  $b_m$  tính theo biểu thức sau:

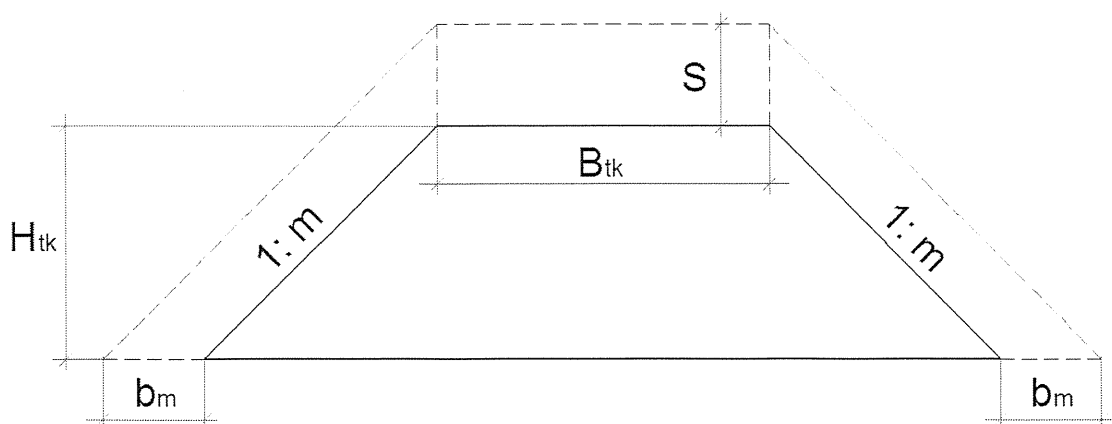
$$B_m = S.m \quad (1)$$

trong đó:

$B_m$  là bề rộng nền đường phải đắp rộng thêm mỗi bên;

$S$  là độ lún tổng cộng dự báo;

$1/m$  là độ dốc taluy nền đắp thiết kế.



Hình 3 – Mặt cắt nền đắp dự phòng lún

Nếu điều kiện tiên quyết này không được tuân thủ ngay từ khi bắt đầu thực hiện dự án xây dựng đường thì sẽ dẫn đến quá trình bù lún bề rộng lề đất bị thu hẹp do yêu cầu bảo đảm độ dốc taluy đúng như thiết kế, thậm chí nếu chiều dày bù lún lớn có thể đoạn đường chờ lún sẽ không còn lề đất.

**5.3.2.** Trong trường hợp điều kiện tiên quyết trên không thỏa mãn (do thiết kế và thi công chưa đề cập đến yếu tố đắp mở rộng nền phòng lún hoặc do ban đầu dự báo độ lún tổng cộng không chính xác dẫn đến bề rộng đắp phòng lún không đủ so với độ lún thực tế xảy ra ...) thì trên đoạn đường chờ lún có thể vận dụng giải pháp đắp bằng vật liệu tốt (đất lẫn sỏi sạn, đá phong hóa...) để đắp bù lún lề đất với độ dốc mái taluy lớn hơn độ dốc thiết kế (tham khảo Bảng 25 của TCVN 4054:2005) kết hợp với đầm nén, vữa mái ta lữa kỹ hoặc xếp đá gia cố taluy có độ dốc 1:1 hoặc 1:0,75 trong phạm vi đắp bù để bảo đảm việc đắp bù lún lề đất luôn đủ bề rộng như thiết kế (bề rộng lề đất của đường cao tốc tối thiểu phải bằng 0,75 m và của đường ô tô các cấp tối thiểu là 0,5 m)

**5.3.3.** Đối với đường ô tô cấp IV trở xuống, phần lề gia cố ở đoạn đường chờ lún có thể được tạm thời thay bằng đắp đất (chưa làm phần mặt gia cố) và việc bù lún được thực hiện như chỉ dẫn ở 5.3.2 (xem như toàn bề rộng lề đều đắp đất)

Phần lề gia cố này sẽ được làm sau thời điểm kết thúc quá trình chờ lún đề cập ở 4.5.

#### **5.4. Thực hiện việc bù lún**

Các công việc bù lún đề cập ở 5.1, 5.2, 5.3 có thể được thực hiện từng đợt tùy theo diễn biến lún thực tế.

**5.4.1.** Tại chỗ tiếp giáp giữa đường với cầu và cống các loại phải kịp thời bù lún để khắc phục bậc chênh lệch cao độ như yêu cầu ở 5.1.3.

Nếu dự tính sau mỗi đợt rải bù lún đoạn đường này vẫn sẽ tiếp tục lún thì cao độ lớp rải bù lún mỗi đợt tại chỗ tiếp giáp sẽ có thể cho cao hơn mô cầu (cống)  $1,0 \div 1,5$  cm để giảm số đợt bù lún (kéo dài thời gian giữa hai đợt bù lún), hơn nữa lại tăng được bề dày lớp bù lún (ở sát mô cầu bề dày có thể tới  $3,0 \div 4,0$  cm) để thuận tiện cho việc lựa chọn cỡ hạt vật liệu bù lún.

Chiều dài rải bù lún trong trường hợp này nên bằng chiều dài đoạn gần mô cầu (cống) tối thiểu  $L_1$  (xem chú thích Bảng 1 nhưng khi cần bù lún gấp, chiều dài này có thể được xác định bằng chiều dài vượt nối tạo dốc từ 5% ÷ 7% với các điều kiện như ở 5.1.2 đã hướng dẫn.

**5.4.2.** Đối với các đoạn đường chờ lún không thuộc phạm vi gần cầu, cống đề cập ở 5.4.1 nếu diễn biến lún không làm thay đổi các yếu tố mặt cắt dọc

vượt quá yêu cầu đề cập ở 5.1.1 thì không cần thực hiện bù lún theo phương dọc mà chỉ cần chú trọng bù lún theo phương ngang tức là để bảo đảm giữ được độ dốc ngang của phân xe chạy như đề cập ở 5.1.6 và 5.2.

**5.4.3.** Đối với các đoạn đường chờ lún có diễn biến lún làm thay đổi các yếu tố mặt cắt dọc vượt quá yêu cầu đề cập ở 5.1.1 thì phải tiến hành đo đạc lại mặt cắt dọc thực tế để thiết kế đường đắp bù lún bảo đảm đạt các yêu cầu ở 5.1.1 với điều kiện châm chước theo 5.1.2.

**5.4.4.** Vật liệu và công nghệ thi công bù lún mặt đường và mặt lề gia cố (bao gồm cả mặt dải dừng xe khẩn cấp và mặt dải phân cách giữa, nếu có)

**5.4.4.1.** Nên dùng vật liệu bù lún là loại vật liệu làm các lớp mặt nói trên như mặt đường đã được thi công trên đoạn đường chờ lún theo thiết kế đã được duyệt. Riêng trường hợp mặt đường ở các bộ phận trên là mặt đường bê tông xi măng thì việc bù lún phải được thực hiện bằng vật liệu và công nghệ đề cập ở 5.4.4.3.

**5.4.4.2.** Công nghệ bù lún trên các lớp mặt có sử dụng nhựa

Tùy theo bề dày bù lún yêu cầu có thể chọn loại bê tông nhựa nóng có cỡ hạt lớn nhất danh định khác nhau từ cỡ 4,75 mm cho đến cỡ 12,5 mm theo TCVN 8819:2011 hoặc trong trường hợp không có trạm trộn bê tông nhựa nóng thì có thể sử dụng công nghệ thi công nhựa nguội tại hiện trường theo hướng dẫn ở 12.2.3.1 của TCCS 08:2014/TCĐBVN, trong đó phải chú trọng khâu tưới dính bám trước khi rải bù lún. Tại các chỗ bề dày rải bù lún dưới 3,0 cm có thể dùng cách láng nhựa 1 lớp hoặc 2 lớp (theo TCVN 8863:2011) hoặc láng nhựa bằng nhũ tương gốc a xít (theo TCVN 9505:2012).

**5.4.4.3.** Công nghệ bù lún trên các lớp mặt bằng bê tông xi măng

Không thể sử dụng hỗn hợp bê tông xi măng để rải bù lún mà trong trường hợp này vẫn thường phải sử dụng vật liệu và công nghệ thi công bê tông nhựa nóng hoặc bê tông nhựa nguội tại hiện trường như trường hợp rải bù lên trên mặt đường nhựa đã đề cập ở 5.4.4.2. Tuy nhiên trước khi rải bù lún phải làm sạch bụi bẩn (cạo, rửa, thổi cho thật sạch) bề mặt bê tông xi măng. Tiếp đó phun tưới lớp dính bám với liều lượng  $0,4 \div 0,6 \text{ L/m}^2$ . Tốt nhất lớp dính bám nên dùng nhũ tương nhựa đường polime gốc axit loại CRS-2P theo TCVN 8816:2011. Cũng có thể dùng nhựa lỏng MC70 (theo TCVN 8818-1: 2011) đun đến  $70^\circ\text{C}$  trước khi tưới hoặc nhựa đặc 60/70 đun đến  $160^\circ\text{C}$  để tưới dính bám. Nếu dùng nhũ tương hoặc nhựa lỏng thì thời gian từ lúc tưới dính bám đến lúc rải bê tông nhựa bù lún phải đủ để nhũ tương phân tách xong hoặc nhựa lỏng kịp đông đặc nhưng tối thiểu là 4 giờ.

Lớp bê tông nhựa bù lún trên mặt bê tông xi măng nên dùng lu bánh lốp để lu chặt. Nếu dùng bê tông nhựa nguội thì trong 2 tuần đầu nên hạn chế tốc độ xe chạy dưới 30 km/h.

#### **5.4.4.4. Công nghệ bù lún trên các lớp mặt bằng vật liệu hạt**

Trong trường hợp này nên dùng cấp phối đá dăm cỡ hạt danh định 19 mm (thích hợp cho rải bù vênh) với công nghệ thi công theo TCVN 8859:2011.

#### **5.4.4.5. Công nghệ bù lún lề đất**

Ngoài các giải pháp xử lý đã đề cập ở 5.3.2 việc thi công đắp bù lún lề đất vẫn phải tuân thủ các quy định về loại đất đắp, độ chặt đầm nén và về cách thi công, nghiệm thu đắp theo TCVN 9436:2012.

#### **5.4.5. Tổ chức giao thông và bố trí phòng hộ khi thi công bù lún**

Tùy thuộc vào thời gian thi công bù lún ngắn (không quá 24 h) hay dài (trên 24h), việc tổ chức giao thông và bố trí phòng hộ khi thi công được thực hiện theo TCCS xx:2016/TCĐBVN và các quy định hiện hành.

### **5.5. Nội dung và yêu cầu đối với công việc sửa chữa, bù lún các công trình thoát nước**

**5.5.1. Bù lún hệ thống thu nước mưa ở sát cạnh dải phân cách giữa về phía lưng các đoạn đường cong có siêu cao**

Hệ thống thoát nước tại đây gồm các giếng thu nước từ các rãnh bê tông có nắp hoặc các cống ngầm và các ống ngang ngầm để thoát nước ra ngoài taluy nền đường như đề cập ở 9.3.4 của TCVN 5729:2012 và ở 9.2.2 của TCVN 4054:2005.

Trên đoạn đường chờ lún, hệ thống này cũng lún theo nền mặt đường, do vậy gặp trường hợp nền mặt đường không cần bù lún (như đề cập ở 5.4.2) thì chúng cũng không cần bù lún, nhưng ở các đoạn phải bù lún mặt đường (trường hợp đề cập ở 5.4.3 và 5.1.6 thì cần phải có biện pháp xử lý để sau khi bù lún mặt đường phần xe chạy tôn cao thêm không lấp mất cửa giếng thu và/hoặc chắn mất các khe thoát nước xuống các rãnh có nắp.

**5.5.1.1** Nếu cao độ bù lún cao hơn đáy cửa giếng thu hoặc khe thoát nước của rãnh có nắp  $\leq 10$  cm thì có thể áp dụng cách vuốt mép rải bù lún bằng hỗn hợp bê tông nhựa dốc về đáy giếng thu hoặc nắp rãnh thu nước với độ dốc 1:1 (phần vuốt dốc nghiêng này nằm trong phạm vi dải an toàn sát dải phân cách giữa). Khi đó chưa cần xử lý nâng cao cửa giếng thu hoặc bờ rãnh thu nước có nắp.

**5.5.1.2** Trên các đoạn đường cong nằm cao độ mặt đường sau bù lún cao

hơn đáy cửa giếng thu hoặc nắp rãnh dọc 10 cm thì cần xem xét việc xây nâng cao cả bờ giếng thu và bờ rãnh có nắp để bảo đảm việc thoát nước mặt đường phân xe chạy phía lưng đường cong.

Trường hợp đoạn đường cong lại có dốc dọc  $\geq 2\%$  thì khi mưa nên quan sát kỹ tình hình thoát nước phân xe chạy phía lưng đường cong, nếu nước tập trung về giếng thu nào hoặc đoạn rãnh có nắp nào thì chỉ cần nâng cao độ giếng thu hoặc bờ rãnh ở đoạn đó (thường là ở đoạn phía cuối dốc); nếu nước tập trung về sát mép dải phân cách nhưng tự thoát được theo dốc dọc thì trong thời gian chờ lún có thể chưa cần nâng cao độ cửa giếng thu hoặc cao độ bờ rãnh chắn có nắp dọc dải phân cách giữa và sau khi kết thúc thời gian chờ lún sẽ khảo sát kỹ tình trạng thoát nước để có giải pháp tu bổ, sửa chữa hoàn thiện lại cả hệ thống.

**5.5.2.** Sửa chữa các máng dốc nước đặt trên taluy nền đắp để thoát nước mưa từ mặt phần xe chạy và phần lề gia cố xuống phía dưới chân nền đắp trên đoạn đường chờ lún.

Các máng dốc nước này thường được bố trí theo mục 9.3.5 của TCVN 5729:2012 với đường cao tốc hoặc theo mục 9.2.4 ở TCVN 4054:2005 với đường ô tô cấp I, cấp II nhằm không cho nước mưa từ mặt đường chảy tràn trực tiếp xuống mái taluy nền đắp gây xói lở máng taluy. Các máng dốc nước này thường bị nứt nẻ và hư hỏng nhất là ở đoạn cuối máng tại vùng chân taluy do nền đắp bị lún gây ra (cả khi độ lún không quá lớn).

Nếu dự báo xác định được đoạn đường phải chờ lún thì tốt nhất là tạm thời chưa xây hệ thống bờ chắn nước trên nền gia cố và các máng dốc nói trên để sau khi kết thúc quá trình chờ lún theo chỉ dẫn ở 4.4 mới xây dựng hoàn chỉnh chúng. Nếu đã xây dựng chúng thì trong quá trình chờ lún chỉ cần áp dụng các giải pháp sửa chữa tạm như trát vữa tạm chỗ bị nứt, vữa để hạn chế nước thấm xuống nền đất và taluy nền đắp. Khi kết thúc quá trình chờ lún mới tu bổ hoàn thiện.

**5.5.3.** Sửa chữa các rãnh dọc dưới chân taluy nền đắp

Các rãnh này thường được xây bằng đá hoặc bằng bê tông xi măng bố trí theo thiết kế để ngăn nước từ nền mặt đường tuyền chính tràn vào khu dân cư ven đường hoặc tràn xuống đường gom hay đường bên. Trên đoạn đường chờ lún chúng dễ bị nứt vỡ khi chúng bị lún theo nền đắp trên đất yếu. Do vậy trong thời gian chờ lún chưa nên xây kiên cố các rãnh này mà thay bằng các rãnh đào tạm, đến khi kết thúc quá trình chờ lún như đề cập ở 4.4 sẽ tiến hành xây dựng kiên cố. Với các rãnh đã xây bị nứt vỡ thì trong thời gian chờ lún chỉ cần xử lý bằng cách trát trét vữa tạm thời.

**5.5.4.** Sửa chữa các cống thoát nước qua đường trên đoạn đường chờ lún

**5.5.4.1.** Trường hợp đáy cống cùng với đáy bộ phận của cống ở thượng, hạ lưu cùng lún đều, không phát hiện nứt vỡ thì trong thời gian chờ lún chỉ cần đào vét sâu thêm đáy dòng chảy ở thượng và hạ lưu (đặc biệt là phía hạ lưu) để không bị bồi lấp và ứ đọng nước. Nếu đáy cống bị lún nhiều thì có thể xây lát thêm một đoạn tạo dốc phía thượng lưu và xây đá mương thoát phía hạ lưu.

**5.5.4.2.** Nếu xảy ra lún không đều làm nứt vỡ cống (thường nứt vỡ cửa cống thượng, hạ lưu) thì cần kịp thời xây trát lại. Đặc biệt là nếu nứt thân cống (nứt vỡ khe nối) thì phải kiểm định kỹ và có biện pháp sửa chữa không để nước từ trong cống thấm chảy ra thân nền đắp gây xói dẫn đến sụt lún nền đắp hai bên cống.

## **6. Nội dung và yêu cầu xử lý (sửa chữa) các công trình an toàn phòng hộ, dẫn hướng và báo hiệu trên đoạn đường chờ lún**

### **6.1. Yêu cầu chung**

Trên đường chờ lún, tại các đoạn phải bù lún (xem 5.4.1, 5.4.2 và 5.4.3), chiều cao các công trình phòng hộ ở dải phân cách giữa hoặc ở lề đất (như lan can phòng hộ bằng thép hình, bằng bê tông xi măng, bằng dây cáp,...), chiều cao các cọc tiêu dẫn hướng, chiều cao các khung giá, cột hăng lắp đặt các biển báo hiệu và cả chiều cao các cột cây số,... đều có thể bị hạ thấp tương đối so với mặt đường phần xe chạy được bù lún thường xuyên.

Để đảm bảo an toàn xe chạy và cung cấp đầy đủ các thông tin, chỉ dẫn cho người sử dụng đường trên đường chờ lún, cơ quan quản lý đường bộ (doanh nghiệp đầu tư và quản lý đoạn đường chờ lún) và đơn vị quản lý khai thác cần áp dụng các giải pháp xử lý cơ bản dưới đây:

**6.1.1.** Giảm tốc độ khai thác quy định trên đoạn đường chờ lún như đề cập ở 4.2.

**6.1.2.** Trên đoạn đường đắp trên đất yếu dự báo phải chờ lún nên thiết kế lắp đặt các công trình phòng hộ, dẫn hướng và báo hiệu có chiều cao dự trữ (hoặc chiều cao của kết cấu có thể điều chỉnh tăng thêm) để bù lún phía dưới sao cho luôn bảo đảm tĩnh không trong phạm vi phần xe chạy, bảo đảm hạn chế sự cố khi xe mất lái đâm va vào các công trình phòng hộ và bảo đảm lái xe vẫn tiếp nhận được đủ thông tin chỉ dẫn cần thiết.

Chiều cao dự trữ để bù lún ít nhất nên bằng độ lún còn lại  $\Delta S$  kể từ khi đưa đường vào khai thác dự báo theo tính toán lý thuyết và/hoặc theo đường cong quan trắc lún thực trong quá trình xây dựng nền đắp trên đất yếu.

Độ lún còn lại  $\Delta S$  kể từ khi đưa đường vào khai thác ở đây cũng có thể xem là bắt đầu kể từ khi lắp đặt các công trình nói trên cho đến t năm sau đó như

đề cập ở 4.3.1, nhưng để giảm thiểu việc sửa chữa có thể dự báo đến khi hoàn toàn tắt lún (đặc biệt là đối với khung giá treo biển báo và các lan can phòng hộ loại khó sửa chữa). Cách dự báo lún  $\Delta S$  xem ở 8.3.3.

**6.1.3.** Trên đoạn đường có bù lún nên tăng cường báo hiệu chỉ dẫn bằng vạch kẻ, ký hiệu và chữ viết ngay trên mặt đường phần xe chạy (theo QCVN 41:2012/BGTVT).

## **6.2. Nội dung và yêu cầu xử lý (sửa chữa) các công trình an toàn phòng hộ và dẫn hướng trên đoạn đường chờ lún.**

### **6.2.1. Lan can phòng hộ**

**6.2.1.1.** Lan can phòng hộ bằng thép hình tôn lượn sóng hoặc phòng hộ cứng được bố trí theo quy định ở mục 11.1 của TCVN 5729:2012 hoặc mục 12.3.2 của TCVN 4054:2005. Theo đó chiều cao từ mặt đường hoặc từ mặt lên đến đỉnh cột lan can hoặc đỉnh tường cho phép trong phạm vi  $70 \div 80$  cm (tối thiểu là 70 cm). Như vậy trong đoạn đường chờ lún nên sử dụng lan can hoặc tường có chiều cao 80 cm sẽ có được một chiều cao dự trữ để bù lún là 10 cm, có nghĩa là trong quá trình chờ lún, nếu độ lún còn lại không quá 10 cm thì đơn vị quản lý khai thác không cần phải nâng cao lan can hoặc tường phòng hộ.

**6.2.1.2.** Đối với tường phòng hộ cứng bằng bê tông xi măng bố trí ở dải phân cách giữa hoặc ở lề đất (khi qua các đoạn nền đắp cao) thì có thể nâng chiều cao tường lên cao hơn nữa để có đủ chiều cao dự trữ bù lún phía dưới như đề cập ở 6.1.2. Nếu nâng chiều cao tường lên 1,27 m như quy định ở mục 11.1.5 của TCVN 5729:2012 thì có thể kết hợp chống lóa mắt do pha đèn xe ngược chiều về ban đêm đồng thời lại có một chiều cao dự trữ bù lún tới 57 cm.

**6.2.1.3.** Khác với tường phòng hộ cứng hoặc lan can phòng hộ bằng thép hình (tôn 2 sóng, tôn 3 sóng) luôn có một khoảng trống (hở) kể từ mép dưới của thanh tôn lượn sóng đến mặt lề đất. Theo các tiêu chuẩn hiện hành (mục 11.1.5 TCVN 5729:2012) thì khoảng trống này không nên lớn hơn 50 cm để khi đâm va đầu xe con được cản lại không dễ lao ra ngoài phía lan can. Như vậy việc bố trí lan can phòng hộ loại bằng thép hình ở đoạn đường chờ lún cần được bảo đảm 2 điều kiện là: Chiều cao trên mặt lề (mặt dải phân cách giữa) tối thiểu bằng 70 cm và khoảng trống dưới lan can tối đa là 50cm. Hai yêu cầu này phải được đảm bảo ở mọi lúc dù diễn biến lún và bù lún thực tế xảy ra như thế nào. Do vậy nếu khi mới đưa đường vào khai thác đã thiết kế lắp đặt lan can phòng hộ loại này có chiều cao lớn hơn 80 cm thì trong khoảng thời gian chưa tiến hành đợt bù lún đầu tiên khoảng hở phía dưới sẽ lớn hơn 50 cm dẫn đến kém an toàn. Do vậy nếu dùng lan can tôn 2 sóng thì chiều cao lớn nhất của lan can chỉ nên là 80 cm như đã đề cập ở 6.2.1.1.

Để có thể nâng cao chiều cao lan can phòng hộ nhằm tăng chiều cao dự trữ bù lún phía dưới nhưng vẫn bảo đảm khoảng trống phía dưới lan can sau bù lún không quá 50 cm, tại đoạn đường chờ lún nên sử dụng loại lan can phòng hộ tôn 3 sóng (chiều cao tiết diện tôn có thể từ 450 ÷ 500 mm) với chiều cao lan can có thể tới 100 ÷ 105 cm để tạo ra một khoảng dự trữ bù lún phần dưới được tới 30 ÷ 35 cm.

Hiện ở các nước còn dùng các loại lan can thép 3 sóng kèm theo thanh chắn phía trên đầu cột cao tới 130 cm kể từ mặt lề đến đỉnh cột. Nếu bố trí loại này ở đoạn đường chờ lún thì cũng có thể tạo ra một chiều cao dự trữ để bù lún phía dưới lớn hơn.

#### **6.2.2. Cọc tiêu dẫn hướng**

Cọc tiêu dẫn hướng được bố trí theo 12.3.1 của TCVN 4054:2005 (cao trên vai đường 0,6 m), theo 11.2.1 của TCVN 5729:2012 (cao trên vai đường 1,05 m) và theo điều 51, 52, 53 của QCVN 41:2012/BGTVT (cao trên vai đường có thể thay đổi 40 ÷ 70 cm). Như vậy trên đoạn đường chờ lún chiều cao cọc tiêu có thể tăng cao để dự phòng bù lún như đề cập ở 6.1.2 tùy theo độ lún còn lại dự báo kể từ khi đưa đường vào khai thác.

Trên cọc tiêu phải gắn mắt phản quang hoặc có sơn phản quang theo các quy chuẩn và các tiêu chuẩn hiện hành.

#### **6.2.3. Chiều cao khung giá treo biển báo hiệu**

Trên đoạn đường chờ lún, chiều cao khung giá treo biển báo hiệu phải được tăng cao để dự phòng bù lún phần xe chạy phía dưới, cụ thể là: Kể từ cạnh dưới của biển treo đến mặt đường phải bằng chiều cao tĩnh không quy định cộng thêm chiều cao dự trữ bù lún xác định theo 6.1.2.

Chiều cao tĩnh không của đường ô tô các cấp được quy định ở 4.10.2 của TCVN 4054:2005 và của đường cao tốc được quy định ở 5.4 của TCVN 5729:2012.

#### **6.2.4. Chiều cao đặt biển báo trên cột ở đoạn đường chờ lún**

Chiều cao này phải tuân thủ ở điều 19 của QCVN 41:2012/TCĐBVN nhưng trên đoạn đường chờ lún cũng nên tăng chiều cao thêm để dự trữ bù lún như ở 6.2.3.

#### **6.2.5. Cột Km trên đoạn đường chờ lún**

Cột Km đặt ở lề đường hoặc đặt ở dải phân cách giữa có cấu tạo như ở Phụ lục I QCVN 41:2012/BGTVT nhưng trên đoạn đường chờ lún nên tăng chiều cao phần đế thêm một chiều cao dự trữ bù lún như đề cập ở 6.2.3 (trong



khi vẫn giữ nguyên phần thân cột theo QCVN 41:2012/BGTVT).

#### **6.2.6. Chiều cao cột trụ đèn chiếu sáng**

Trên đoạn đường chờ lún nên thiết kế, bố trí chiều cao này có xét đến dự trữ bù lún như đề cập ở 6.2.3.

### **7. Nội dung và các yêu cầu xử lý (sửa chữa) hoàn thiện đoạn đường chờ lún khi kết thúc quá trình chờ lún.**

#### **7.1. Đo đạc, điều tra, đề xuất các giải pháp tu bổ, hoàn thiện đoạn đường chờ lún.**

##### **7.1.1. Đo vẽ các yếu tố hình học**

Tại thời điểm sắp kết thúc quá trình chờ lún như đề cập ở 4.4, đơn vị quản lý khai thác cần đo vẽ lại các yếu tố hình học thực tế của đoạn đường chờ lún sau các đợt bù lún đã thực hiện trước đó.

**7.1.1.1.** Đo kiểm tra lại các yếu tố bình đồ tuyến: Chỉ cần kiểm tra bán kính đường cong, chiều dài đoạn chuyển tiếp, không cần vẽ bình đồ

**7.1.1.2.** Đo và vẽ mặt cắt dọc với khoảng cách các điểm đo không lớn hơn 20 m; cũng nên đo vẽ riêng theo tim mỗi phần xe chạy. Không cần đóng cọc mà chỉ cần đánh dấu sơn trên mặt đường tại các điểm đo để đo tiếp mặt cắt ngang tại đó.

**7.1.1.3.** Đo và vẽ mặt cắt ngang tại tất cả các điểm đã đo cao độ trên mặt cắt dọc: Phạm vi đo vẽ mặt cắt ngang phải bao gồm phần lề, mái taluy, rãnh dọc chân taluy và đường gom (nếu có).

##### **7.1.2. Điều tra hiện trạng các công trình thoát nước**

Yêu cầu biết rõ độ lún thực và tình trạng hư hỏng ở thời điểm kết thúc quá trình chờ lún của hệ thống thoát nước mặt phần xe chạy ở các đoạn đường cong có siêu cao, các dốc nước đặt trên taluy, các cống thoát nước qua đường (gồm cả bộ phận thượng và hạ lưu cống) và các rãnh biên của đường gom (nếu có).

**7.1.3.** Điều tra hiện trạng lún và hư hỏng các công trình an toàn phòng hộ, dẫn hướng và báo hiệu (gồm cả vạch kẻ, báo hiệu bằng chữ viết trên mặt phần xe chạy).

##### **7.1.4. Điều tra hiện trạng kết cấu áo đường sau quá trình bù lún.**

**7.1.4.1.** Có thể dựa vào số liệu các đợt bù lún để báo cáo rõ bề dày và vật liệu các đợt bù lún và tổng bề dày đã bù lún trong quá trình khai thác đoạn đường bù lún. Nên khoan kiểm tra bề dày và tình trạng dính bám giữa các đợt bù lún (khoan đại diện cho các đoạn có quá trình bù lún thực tế khác nhau). Không

nhất thiết phải điều tra và khoan xuống kết cấu áo đường đã được xây dựng theo thiết kế.

**7.1.4.2.** Đo lại độ nhám và độ bằng phẳng theo quy định ở TCVN 8866:2011 và TCVN 8865:2011.

## **7.2. Đề xuất và thực hiện các giải pháp tu bổ và hoàn thiện.**

**7.2.1.** Tu bổ, hoàn thiện các yếu tố hình học của đoạn đường sắp kết thúc quá trình chờ lún

**7.2.1.1.** Phải tu bổ, sửa chữa các yếu tố hình học của đoạn đường chờ lún để đạt được các chỉ tiêu quy định tương ứng với tốc độ thiết kế của dự án thay vì chỉ đang đảm bảo tốc độ khai thác tạm như đề cập ở 4.2, trong đó chủ yếu là các yếu tố mặt cắt dọc và mặt cắt dốc ngang (độ dốc dọc, chiều dài dốc, đường cong đứng lồi hoặc lõm, độ dốc ngang và siêu cao).

**7.2.1.2.** Để thực hiện yêu cầu này, đơn vị quản lý khai thác đoạn đường chờ lún phải dựa vào kết quả đo vẽ các yếu tố hình học thực tế sau các đợt bù lún đã thực hiện trước đó như đề cập ở 7.1.1 để thiết kế lại các yếu tố hình học, chủ yếu là các yếu tố trên mặt cắt dọc và mặt cắt ngang. Đường đồ thiết kế lại trên mặt cắt dọc và mặt cắt ngang tốt nhất sao cho khối lượng tu bổ, sửa chữa lại đoạn đường chờ lún lúc này sẽ là ít nhất nhưng vẫn đáp ứng các chỉ tiêu quy định ở 7.2.1.1, tức là đường đồ thiết kế lại không nhất thiết phải trùng khớp với đường đồ trong hồ sơ thiết kế ban đầu của dự án mà chỉ cần thỏa mãn các chỉ tiêu thiết kế quy định ở TCVN 4054:2005 (đối với đường ô tô các cấp) hoặc quy định ở TCVN 5729:2012 (đối với đường cao tốc).

Từ kết quả thiết kế lại nói trên sẽ đưa ra được các yêu cầu tu bổ, hoàn thiện (bù lún và bù vênh) tại từng mặt cắt ngang đã đo vẽ.

Chú ý rằng nếu việc thiết kế lại các yếu tố hình học nếu có khác biệt với hồ sơ thiết kế ban đầu của dự án thì dù đã đạt yêu cầu ở 7.2.1.1 thì đơn vị quản lý khai thác đoạn đường chờ lún vẫn phải trình cấp có thẩm quyền phê duyệt lại trước khi thực hiện việc tu bổ, hoàn thiện theo nội dung đã thiết kế lại đó.

Việc bù lún, bù vênh theo đường đồ thiết kế lại vẫn có thể áp dụng các giải pháp và công nghệ tùy trường hợp như hướng dẫn ở 5.4.

**7.2.2.** Đối với các công trình trong hệ thống thoát nước của đoạn đường chờ lún, thông qua kết quả điều tra hiện trạng đề cập ở 7.1.2 có thể đề xuất và thực hiện các giải pháp tu bổ, sửa chữa lần cuối theo hướng dẫn ở 5.5.

**7.2.3.** Đối với các công trình an toàn phòng hộ, dẫn hướng và báo hiệu dựa vào kết quả điều tra ở 7.1.3 để đề xuất và thực hiện các giải pháp sửa chữa lần cuối theo các hướng dẫn ở 6.2.1, 6.2.2, 6.2.3, 6.2.4 và 6.2.5.

**7.2.4.** Đối với kết cấu mặt đường, nếu kết quả đo lại độ bằng phẳng và độ nhám của đoạn đường chờ lún không đạt yêu cầu tương thích với cấp hạng và tốc độ khai thác của dự án thì cần báo cáo với cấp có thẩm quyền phê duyệt cho rải thêm lớp hao mòn tạo phẳng, tạo nhám, đặc biệt là đối với các đoạn đường cao tốc chờ lún chưa rải tạo nhám như hướng dẫn ở 4.5.

Về kết cấu, các lớp bù lún được giữ nguyên như đã thực hiện các đợt bù lún trước đó nhưng số liệu điều tra lại ở 7.1.4 được dùng để đưa vào hồ sơ đăng ký cầu, đường khi bắt đầu đưa đoạn đường chờ lún vào khai thác bình thường.

### **7.3. Lập hồ sơ đăng ký cầu đường sau khi tu bổ hoàn thiện đoạn đường chờ lún**

Sau khi kết thúc quá trình chờ lún và tu bổ, hoàn thiện xong lần cuối, đơn vị quản lý khai thác đoạn đường chờ lún phải lập hồ sơ đăng ký cầu, đường cho đoạn đường này với các nội dung theo quy định ở 4.2.4.1 của TCCS 07: 2013/TCĐBVN, trong đó phải có sơ đồ hệ thống mốc cao độ dọc đoạn tuyến.

## **8. Các yêu cầu về thu thập tài liệu ban đầu và quan trắc cập nhật số liệu lún trong thời gian quản lý khai thác đoạn đường chờ lún**

### **8.1. Yêu cầu về thu thập tài liệu ban đầu**

Để có thể hoàn thiện được nhiệm vụ quản lý khai thác đoạn đường chờ lún đã nêu ở 4.1, đơn vị quản lý khai thác trước hết phải thu thập và nhận bàn giao lại từ các đơn vị thiết kế và thi công đoạn đường đó các tài liệu dưới đây:

**8.1.1.** Hồ sơ thiết kế và hồ sơ hoàn công của đoạn đường chờ lún bao gồm đầy đủ các hạng mục công trình và chi tiết các yếu tố hình học của đoạn đường. Trong đó đặc biệt chú trọng hồ sơ thiết kế và thực thi xử lý nền đất yếu.

**8.1.2.** Về xử lý nền đất yếu, đơn vị quản lý khai thác đoạn đường chờ lún cần nắm chắc các thông tin dưới đây:

**8.1.2.1.** Số liệu dự báo độ lún còn lại sau t năm (trị số  $\Delta S$  đề cập ở 4.3.2) và cả độ lún còn lại cho đến khi tắt lún hoàn toàn kể từ khi bắt đầu đưa đường vào khai thác tạm. Các số liệu này phải do nhà thầu thi công và tư vấn giám sát thi công đoạn đường chờ lún cung cấp (gồm cả số liệu dự báo theo tính toán thiết kế và số liệu dự báo theo số liệu quan trắc trong quá trình thi công nền, mặt đường).

**8.1.2.2.** Hệ thống mốc quan trắc lún (mốc cao độ và vị trí đặt các bàn đo lún đã được nhà thầu chuyên lên định vị trên mặt đường) và chuỗi số liệu quan trắc lún thực trong quá trình thi công, trong đó đặc biệt quan trọng là các số liệu quan trắc lún kể từ sau khi dỡ tải (nếu có sử dụng giải pháp gia tải trước) và làm xong kết cấu áo đường cũng như từ lúc làm xong mặt đường đến khi đưa đường

vào khai thác.

Chú ý rằng các điểm quan trắc lún trong thời gian thi công đắp nền trên đất yếu chính là vị trí đầu thanh thép thẳng đứng gắn với bàn đo lún đặt trên mặt nền đất yếu (đáy nền đắp). Việc quan trắc lún của nền đường trên đất yếu sẽ bị gián đoạn khi bắt đầu thi công kết cấu áo đường (lúc đó thanh thép thẳng đứng và ống cách ly được gắn liền với bàn đo lún phía dưới sẽ bị lấp đi để thi công áo đường). Do vậy, trước khi thi công lớp móng dưới cùng của áo đường nhà thầu đã phải đo xác định được vị trí (tọa độ) của đầu thanh thép đo lún để sau khi thi công xong các lớp áo đường có thể xác định lại (cắm lại) các điểm đó trên mặt đường dùng cho việc tiếp tục quan trắc lún tại đó. Kết quả đo lún tại đây cho ta biết được tổng độ lún của nền đất yếu do tác dụng của tổng tải trọng của nền mặt đường để so với tổng độ lún dự báo theo thiết kế.

Việc xác định vị trí đầu thanh thép đo lún trước khi thi công áo đường có thể thực hiện bằng máy kinh vĩ để mốc nối điểm đo lún với hai điểm cố định khác hoặc cũng có thể dùng công nghệ GPS. Sau khi thi công xong áo đường lại cắm (cố định) lại các điểm đo trên mặt đường bằng các đinh thép có mũi đóng xuống mặt đường theo quy cách đề cập ở 8.2.3.

## **8.2. Yêu cầu về việc quan trắc lún kể từ khi đưa đoạn đường chờ lún vào khai thác**

**8.2.1.** Đơn vị quản lý khai thác phải bố trí thêm các đoạn mặt cắt ngang quan trắc lún trên đoạn đường chờ lún. Tùy chiều dài đoạn đường chờ lún, nên bố trí các mặt cắt ngang đo lún với khoảng cách  $50 \div 100$  m dài /1 mặt cắt, trong đó bao gồm cả mặt cắt quan trắc lún cũ đã được nhà thầu sử dụng từ khi thi công đắp nền đề cập ở 8.1.2.2. Tuy nhiên, tại các vị trí đặc trưng dưới đây trên đoạn đường chờ lún phải có một mặt cắt đo lún:

a. Tại cuối bản quá độ của đoạn đường 2 bên mố cầu (kể cả các cầu vượt) và các cống chui, cống thoát nước có diễn biến lún đáng kể (với các cống chỉ cần bố trí một mặt cắt ngang một bên cống);

b. Tại lân cận điểm đầu và điểm cuối đoạn đường chờ lún (lân cận trong phạm vi  $10 \div 20$  m);

c. Tại lân cận khu vực quan sát thấy lún nhiều nhất.

**8.2.2.** Trên mỗi mặt cắt phải cố định bằng đinh mũ có đánh dấu son các điểm quan trắc lún tại tim đường và tại mép lề gia cố chỗ liền kề với mép lề đất. Với đường cao tốc và đường nhiều làn xe nên bố trí thêm điểm quan trắc tại tim mỗi làn xe.

**8.2.3.** Đinh mũ cố định điểm đo lún bằng thép đường kính 15 mm đóng



bắt đầu đắp nền.

Cũng trên Hình 4, đoạn (1) (đường cong vẽ nét liền) là đoạn đường cong nối các trị số lún quan trắc  $S_i = S_0 + s_i$  do đơn vị quản lý khai thác đoạn đường chờ lún đo được ở thời điểm  $t_i$  kể từ khi đưa đường vào khai thác.

Còn đoạn đường cong (2) (vẽ nét đứt) là đoạn đường cong lún ngoại suy sau khi dự báo được trị số độ lún cuối cùng  $S_\infty$  (độ lún tổng cộng kể từ khi bắt đầu đắp nền đến khi tắt lún hoàn toàn).

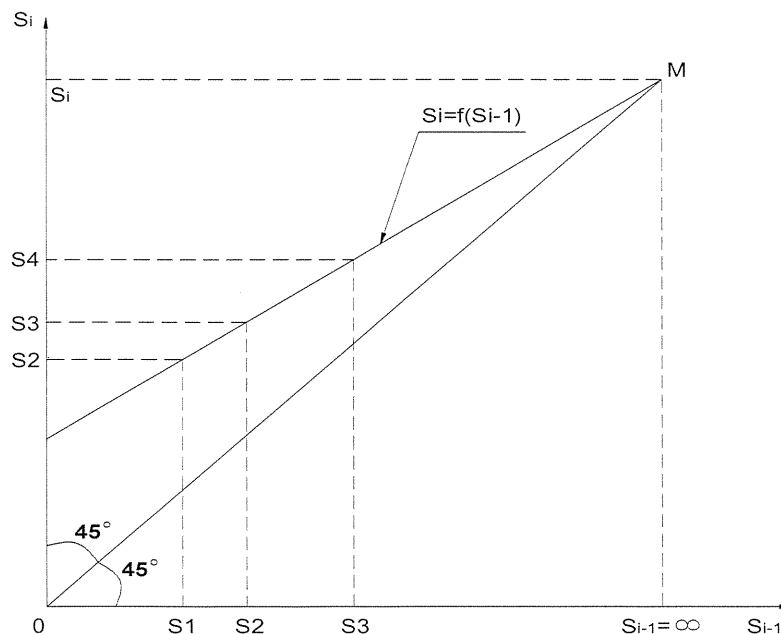
Việc dự báo trị số lún cuối cùng  $S_\infty$  được tiến hành theo hướng dẫn ở 8.3.2.

### 8.3.2. Dự báo tổng độ lún cuối cùng $S_\infty$

Dựa vào đoạn đường cong quan trắc lún (đoạn (1) trên Hình 4) có thể sử dụng phương pháp Asaoka để dự báo được độ lún cuối cùng (độ lún tổng cộng đến khi tắt lún)  $S_\infty$  theo trình tự sau đây:

a. Chia đoạn đường cong (1) theo các khoảng thời gian  $\Delta t$  bằng nhau tương ứng với mỗi thời điểm khác nhau  $\Delta t$  sẽ có các trị số độ lún  $S_1, S_2, \dots, S_n$ ;

b. Vẽ đồ thị có trục tung là trị số  $S_i$  và trục hoành là trị số độ lún ứng với thời điểm kề liền trước đó  $S_{i-1}$ , như ở Hình 5.



**Hình 5 – Đồ thị  $S_i = f(S_{i-1})$  xuất phát từ số liệu quan trắc lún theo thời gian  $S = f(t)$  ở Hình 4**

Chú ý là tốc độ lún ngày càng giảm đi (tức là trị số  $S_i$  luôn luôn nhỏ hơn  $S_{i-1}$ , do vậy các điểm có tọa độ  $(S_i, S_{i-1})$  luôn luôn nằm phía trên đường phân giác (đường  $45^\circ$ ) của hệ trục tọa độ như thấy ở trên Hình 5.

c. Nối các điểm có tọa độ  $(S_i, S_{i-1})$  bằng một đường thẳng sao cho đường thẳng đỉnh này đi sát các điểm đó nhất (có thể sử dụng các phần mềm đơn giản trên máy tính để xác định đường thẳng). Kéo dài đường thẳng gần đúng này để nó cắt đường phân giác của hệ tọa tại M. Tại M ta có  $S_{i-1} = S_i = S_M$ , tức là tại M độ lún đo lần sau vẫn bằng với độ lún đo lần trước (lúc đó xem như tắt lún) và  $S_M$  (độ lún tại M) chính là độ lún cuối cùng  $S_\infty$ .

Để dự báo được độ lún cuối cùng  $S_\infty$  theo phương pháp vẽ đồ thị nói trên nên có đủ chuỗi số liệu quan trắc lún ít nhất là 6 tháng kể từ khi bắt đầu đưa đường vào khai thác, nếu như trong 6 tháng đó diễn biến lún vẫn chưa đến thời điểm kết thúc quá trình chờ lún đề cập ở mục 4.4, chia khoảng thời gian  $\Delta t$  nên trùng với tần số quan trắc đề cập ở 8.2.4

**8.3.3.** Dự báo độ lún còn lại là  $\Delta S$  kể từ thời điểm n (là thời điểm vừa quan trắc lún gần nhất như thể hiện tại Hình 4).

Độ lún còn lại được xác định từ tổng độ lún cuối cùng  $S_\infty$  theo biểu thức (2):

$$\Delta S = S_\infty - S_n \quad (2)$$

Trong đó  $S_n$  là tổng độ lún thực quan trắc được ở thời điểm n (Hình 4), tức là độ lún đo được sau thời gian  $t_n$  kể từ khi đưa đường vào khai thác.

**8.3.4.** Xác định quãng thời gian kể từ thời điểm n đến khi dự báo tắt lún ( $t_\infty - t_n$ )

Việc xác định ( $t_\infty - t_n$ ) được thực hiện theo trình tự sau:

a. Theo số quan trắc lún xác định  $t_n$  là quãng thời gian kể từ khi đưa đường vào khai thác (tức là ở Hình 4 từ  $t = 0$ ) cho đến lần đo lún gần nhất vừa thực hiện, đồng thời cũng xác định được độ lún tổng cộng thực đo được ở thời điểm đó là  $S_n$  (Hình 4);

b. Tính độ cố kết đạt được ở thời điểm  $t_n$  theo biểu thức (3):

$$U_n = \frac{S_n}{S_\infty}; \quad (3)$$

Trong đó  $S_\infty$  đã dự báo được như ở 8.3.2.

c. Từ trị số  $U_n$  tính được, theo Bảng 2 tra ngược ra được trị số nhân tố thời gian  $T_V^n$  tương ứng.

**Bảng 2 – Độ cố kết đạt được tùy thuộc vào nhân tố  $T_v$ ,  $U_v = f(T)$**

$T_v$	0,004	0,008	0,012	0,020	0,028	0,036	0,048
$U_v$	0,080	0,104	0,125	0,160	0,189	0,214	0,247

**Bảng 2 – Độ cố kết đạt được tùy thuộc vào nhân tố  $T_v$ ,  $U_v = f(T)$  (tiếp theo)**

$T_v$	0,060	0,072	0,100	0,125	0,167	0,200	0,250
$U_v$	0,276	0,303	0,357	0,399	0,461	0,504	0,562

$T_v$	0,300	0,350	0,400	0,500	0,600	0,800	1,000
$U_v$	0,631	0,650	0,698	0,764	0,816	0,887	0,931

$T_v$	2,000
$U_v$	0,994

d. Theo lý thuyết ta có:

$$T_V^n = \frac{C_V^{tb}}{H^2} \cdot t_n \quad (4)$$

Trong biểu thức (4) đã biết  $t_n$  và  $T_V^n$  (tra ngược ra từ  $U_n$ ) nên có thể tính ra được  $\frac{C_V^{tb}}{H^2}$ , trong đó  $C_V^{tb}$  là hệ số cố kết trung bình của nền đất yếu trong khoảng thời gian  $t_n$  khi nó chịu tải trọng đắp (tải trọng nền mặt đường); còn  $H$  là chiều sâu thoát nước cố kết được xác định theo 22 TCN 262 – 2000. Tuy nhiên ở đây ta không cần quan tâm xác định  $H$  mà chỉ cần tính ngược từ  $T_V^n$  và  $t_n$  ra trị số  $\frac{C_V^{tb}}{H^2}$ .

e. Cũng theo Bảng 2 ta có thể xác định được trị số nhân tố thời gian khi tắt lún hoàn toàn là  $T_V^\infty = 2,000$  (tương ứng độ cố kết  $U_\infty = 0,994$ ). Cũng theo lý thuyết ta có:

$$T_V^\infty = \frac{C_V^{tb}}{H^2} \cdot t_\infty = 2,0 \quad (5)$$

Giả sử trong quãng thời gian ( $t_\infty - t_n$ ) hệ số cố kết trung bình của nền đất yếu vẫn giữ như trong thời gian  $t_n$  đã xác định được ở trên (tức là  $\frac{C_V^{tb}}{H^2}$  vẫn không thay đổi) ta có thể lấy trị số  $\frac{C_V^{tb}}{H^2}$  xác định được ở bước e thay vào biểu thức (5) để tính ra được  $t_\infty$  là thời gian kể từ khi đưa đường vào khai thác đến khi tắt lún.

f. Biết  $t_\infty$  và  $t_n$ , ta có thể dự tính được quãng thời gian kể từ khi thực hiện đo lún gần nhất đến khi tắt lún hoàn toàn ( $t_\infty - t_n$ ).

#### 8.4. Phân tích xác định thời điểm kết thúc quá trình chờ lún của đoạn đường chờ lún



**8.4.1.** Dựa vào việc xử lý số liệu quan trắc lún đề cập ở 8.3, đơn vị quản lý khai thác đoạn đường chờ lún cần phân tích xem tại thời điểm  $t_n$  kể từ khi đưa đường vào khai thác quá trình chờ lún đã kết thúc chưa. Việc phân tích này phải dựa vào trị số độ lún còn lại  $\Delta S$  dự báo theo các chỉ dẫn ở 8.3.3 và quãng thời gian từ thời điểm  $n$  đến khi tắt lún xác định theo chỉ dẫn ở 8.3.4. Nếu thỏa mãn đồng thời các điều kiện dưới đây thì quá trình chờ lún được xem là kết thúc.

a. Nếu  $\Delta S \leq [\Delta S]$  với  $[\Delta S]$  là độ lún cho phép còn lại xác định như đề cập ở 4.3.1;

b. Quãng thời gian kể từ thời điểm quan trắc lún lần gần nhất  $t_n$  đến khi dự báo tắt lún hoàn toàn  $t_\infty - t_n \geq t$  với  $t$  (năm) được xác định theo 4.3.1;

c. Tốc độ lún thực quan trắc trong 2 tháng liên tiếp không vượt quá 0,5 mm/tháng.

**8.4.2.** Trong trường hợp một trong ba điều kiện nói trên không thỏa mãn thì xem như quá trình chờ lún chưa kết thúc. Khi đó đơn vị quản lý khai thác vẫn phải tiếp tục quan trắc theo dõi lún và chưa được thực hiện các việc tu bổ, hoàn thiện đề cập ở mục 7 cho đến khi đạt kết quả đủ 3 điều kiện đề cập ở mục 8.4.1.

**8.4.3.** Nếu đạt đủ các điều kiện ở 8.4.1 thì đơn vị quản lý khai thác đoạn đường chờ lún phải báo cáo cấp có thẩm quyền xin được tu bổ, sửa chữa hoàn thiện như đề cập ở mục 7. Nếu được chấp thuận và sau khi thực hiện đầy đủ các công việc tu bổ, sửa chữa ở mục 7 được nghiệm thu thì đơn vị quản lý khai thác làm thủ tục để xin kết thúc quá trình chờ lún và bàn giao quản lý khai thác bình thường./.

---